

LEGENDA MIESTNOSTÍ:

En	NÁZOV MIESTNOSTI	plachyba	podlaha	steny	strop	poznámka
101	VÝROBNÁ HALA č. 101	235,95	betónový poter	bet	nový profilovaný plech RAL 7038	nový profilovaný plech RAL 7038
102	VÝROBNÁ HALA č. 102	35,5	betónový poter	bet	nový profilovaný plech RAL 7038	nový profilovaný plech RAL 7038
103	VÝROBNÁ HALA č. 103	423,3	betónový poter	bet	nový profilovaný plech RAL 7038	nový profilovaný plech RAL 7038
104	VÝROBNÁ HALA č. 104	1381,72	betónový poter	bet	nový profilovaný plech RAL 7038	nový profilovaný plech RAL 7038

LEGENDA STROJŮV:

a - lišta puziacich sprac. prešvihom farban	b - obrábacia lis 125	c - hydraulický lis 200	d - obrábacia lis 130	e - výťahové zariadenie	f - brúsky	g - vrtáky	h - súbory	i - ručné rezačky	k - rôzne dielne materiálu	l - vlnitý plech	m - profilovaný oceľový nosník	n - profilovaný oceľový nosník	o - pleťová pila na kov	p - pleťová pila na kov	q - pleťová pila na kov	r - pleťová pila na kov	s - pleťová pila na kov	t - pleťová pila na kov	u - pleťová pila na kov	v - pleťová pila na kov	w - pleťová pila na kov	x - pleťová pila na kov	y - pleťová pila na kov	z - pleťová pila na kov
---	-----------------------	-------------------------	-----------------------	-------------------------	------------	------------	------------	-------------------	----------------------------	------------------	--------------------------------	--------------------------------	-------------------------	-------------------------	-------------------------	-------------------------	-------------------------	-------------------------	-------------------------	-------------------------	-------------------------	-------------------------	-------------------------	-------------------------

LEGENDA HMŔT:

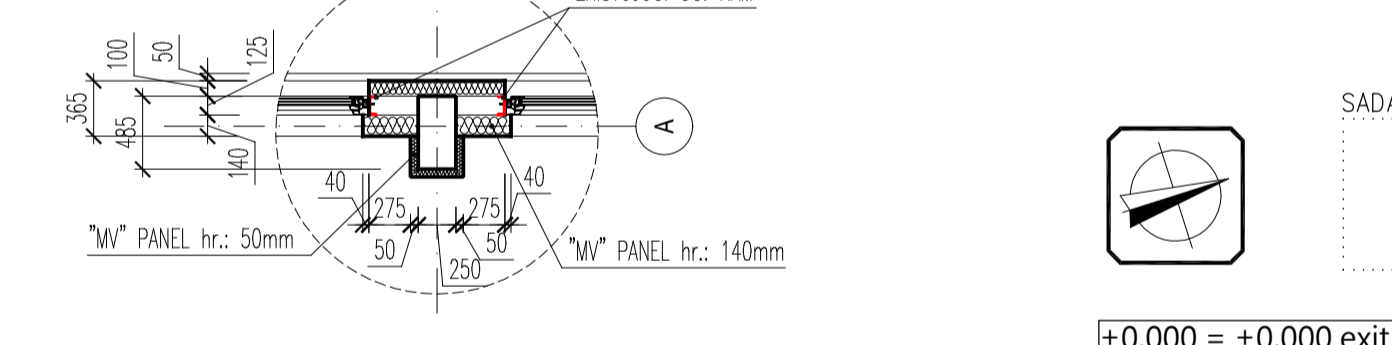
—	EXISTUJÚCE KONŠTRUKČIE
—	"M" PANEL hr. 50mm a 100mm

POZNÁMKY:

- DEMONTÁŽ A SPÄTNÁ MONTÁŽ OCEĽOVÉHO BARRIKA NA STRECHU
- DEMONTÁŽ A SPÄTNÁ MONTÁŽ VEŠKOVÝCH VÝSTROJŮ V INTERIÉRI
- NOVÉ KONŠTRUKČIE SÚBŮRY Z PLO. VÝŠKOVNOSTI
- Pri vyhotovení stavebných konštrukcií je potrebné zabezpečiť všetky požiadavky jednotlivých profesií a zabezpečiť potrebné vyhradenie priestorov
- Všetky potrebné úpravy, farby, materiál, množstvo materiálu ako aj detaily dokumentácie musia byť realizované podľa technických podmienok a požiadaviek
- Podrobnosti rekonštrukcie sú na strane 104 a 105 v prílohe 13.13. Podrobnosti rekonštrukcie sú na strane 104 a 105 v prílohe 13.13. Podrobnosti rekonštrukcie sú na strane 104 a 105 v prílohe 13.13.
- Káždé nové stavebné opatrenie v rámci ARCHITEKTÚRY musí byť v súlade so všetkými požiadavkami platných predpisov.
- Každá akcia, ktorá nie je zahrnutá v výkresovej dokumentácii, sa musí realizovať podľa technických podmienok a požiadaviek
- Všetky potrebné úpravy musia byť v súlade s požiadavkami platných predpisov.
- Všetky stavebné úpravy musia byť v súlade s požiadavkami platných predpisov.
- Všetky potrebné úpravy musia byť v súlade s požiadavkami platných predpisov.
- Všetky potrebné úpravy musia byť v súlade s požiadavkami platných predpisov.

SKLADBY NAVRHOVANÝCH KONŠTRUKCIÍ:

S1	SKLADBA OBVODOVÉ STĚNY	S2	SKLADBA OKNA	S3	SKLADBA STRECHY
nový profilovaný plech "M" hr. 50mm	nový profilovaný plech "M" hr. 140mm	nový profilovaný plech "M" hr. 50mm	nový profilovaný plech "M" hr. 140mm	nový profilovaný plech "M" hr. 50mm	
nový profilovaný plech RAL 7038	nový profilovaný plech RAL 7038	nový profilovaný plech RAL 7038	nový profilovaný plech RAL 7038	nový profilovaný plech RAL 7038	



Názov stavby: Zníženie energetickej náročnosti objektu výrobné haly KOMAD spol. s r.o.

Investor: KOMAD spol. s r.o.
Kráľovo nad Kysucou 023 02, IČO: 31 567 916

Miesto stavby: Kráľovo nad Kysucou č.p. 6012/58

Stupeň projektu: Projekt pre ohodnotenie stavebných úprav prípr. stavebné povolenie

Autor: ing. arch. Sobčák Jozef

Zodp. projektant: ing. arch. Sobčák Jozef

Kontroloval: ing. arch. Sobčák Jozef

Stavebný objekt: SO 01 - VÝROBNÁ HALA

Názov výkresu: PÔDORYS - nový stav

Profesia: KONŠTRUKČIE

Dátum: 11/2017

Mierka: 1:100

Zakázka: 26-10/2017

Číslo výkresu: 05

